

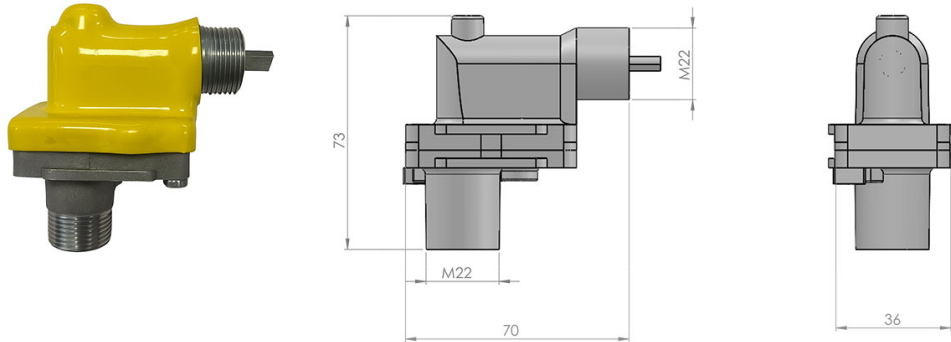


TRASPORTO URBANO

ADATTATORE DI NUMERO DI GIRI DI TIPO MECCANICO CON TRASMISSIONE DEL MOTO A 90°



F.lli BIGARAN
TECNOLOGIE MECCANICHE FERROVIARIE



CODICE: B00002274

COMPONENTISTICA FERROVIARIA

IMPIEGO D'USO: GENERATORE DI SEGNALE DI VELOCITÀ DEL TACHIGRAFO KIENZLE

ADATTATORE DI NUMERO DI GIRI DI TIPO MECCANICO CON TRASMISSIONE DEL MOTO A 90°

Prodotto realizzato mediante reverse engineering

F.lli BIGARAN S.r.l.

Via dell'industria, 51 (Z.I. D3) - 15121 Alessandria

tel. +39 0131 34.68.83 - fax +39 0131 34.20.03 - info@fratellibigaran.com - www.fratellibigaran.com